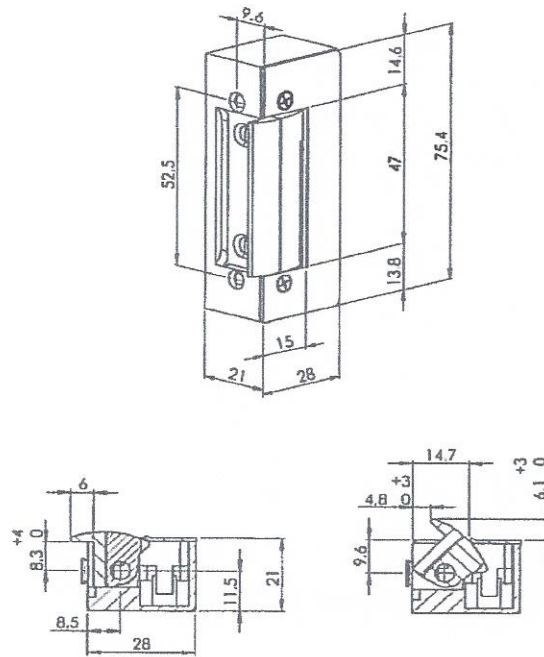


Technical documentation

52 Series

Model 52NF



Technical features

Height	75,4 mm
Width	21 mm
Depth	28 mm
Flex adjustment range	4 mm
Latch bolt engaging depth	8 mm
Load cycles for in-plant test	200000
Holding force	7800 N / 800 kg-f
Operating temperature range	-15 °C to +40 °C
Diode or varistor	Optional

	8-12 V		24 V	12 VDC (412)		24 VDC (424)	12 VDC (512)	24 VDC (524)
Rated resistance (Ω)	8	17	56	30	45	132	60	230
AC current consumption (mA)	800 (8V)	370 (8V)	330					
	1200 (12V)	560 (12V)						
DC current consumption stabilized (mA)	1000 (8V)	470 (8V)		400	260	180	200	120
	1500 (12V)	700 (12V)						
Continuously rated in VDC (V)	-	-	-	11-12	11-12	23-24	11-12	23-24
Max. Latch preload AC (N)	300 (12V)	-	-	-	-	-	-	-

DORCAS

DORCAS SERIE ESPECIAL

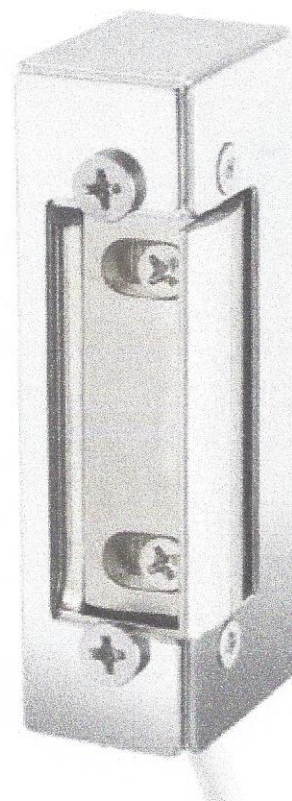
SERIE 52

PUERTA CORTAFUEGO

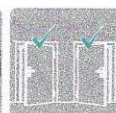
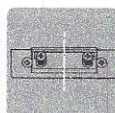
D.O.P.
Declaration of
performance



La Serie 52 de Dorcas ha sido desarrollada específicamente para puertas cortafuego y dispone de la homologación RF (resistencia al fuego) y EI 120 (integridad y estanqueidad) según UNE-EN 1634-1:2000 y del marcado CE según la norma EN 14846 avalada por la D.O.P. Fabricada íntegramente en acero, tiene una resistencia a fractura de 1.000 kg. Sus reducidas dimensiones y su carácter simétrico y reversible facilitan su utilización en todo tipo de instalaciones.



- HOMOLOGACIÓN RF Y EI 120 (hasta 120 minutos)
- DISEÑADO PARA PUERTAS CORTAFUEGO
- RESISTENCIA A LA FRACTURA DE 1.000 KG
- SIMÉTRICO
- REVERSIBLE
- VERSIONES REGULABLE Y MONOBLOCK
- CERTIFICACIÓN EN 14846



CARACTERÍSTICAS TÉCNICAS

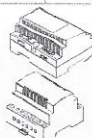
Alto	75,4 mm							
Ancho	21 mm							
Profundo	28 mm							
Ajuste de la aleta Flex	4 mm							
Profundidad de pestillo	6 mm							
Ciclos testados con excitación eléctrica	500.000							
Fuerza de retención	9.800 N / 1.000 kg-f							
Rango de temperatura de trabajo	-25 °C a +70°C							
Diodo o varistor	Opcional							
Microswitch	Opcional							
	8-12 V		24 V	12 VDC (412)		24 VDC (424)	12 VDC (512)	24 VDC (524)
Resistencia de la bobina (Ω)	8	17	58	30	45	132	60	230
Consumo de corriente alterna (mA)	800(8V) 1200(12V)	370(8V) 560(12V)	330					
Consumo de corriente continua estabilizada (mA)	1000(8V) 1500(12V)	470(8V) 700(12V)		400 VDC directa	260 VDC directa	180 VDC directa	200 VDC directa	120 VDC directa
Rango de trabajo mantenido en corriente continua (V)			-	11-12	11-12	23-24	11-12	23-24
Precarga de pestillo máxima para apertura AC (N)	300 (12V)	-	-	-	-	-	-	-

TRANSFORMADORES

Para un idóneo funcionamiento recomendamos:

AC 12V TF3

AC 24V TF8

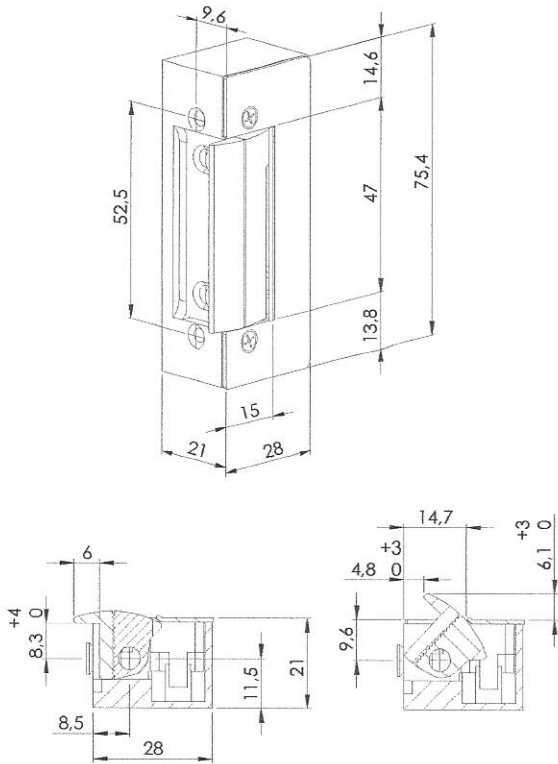


TF5 DC 12V

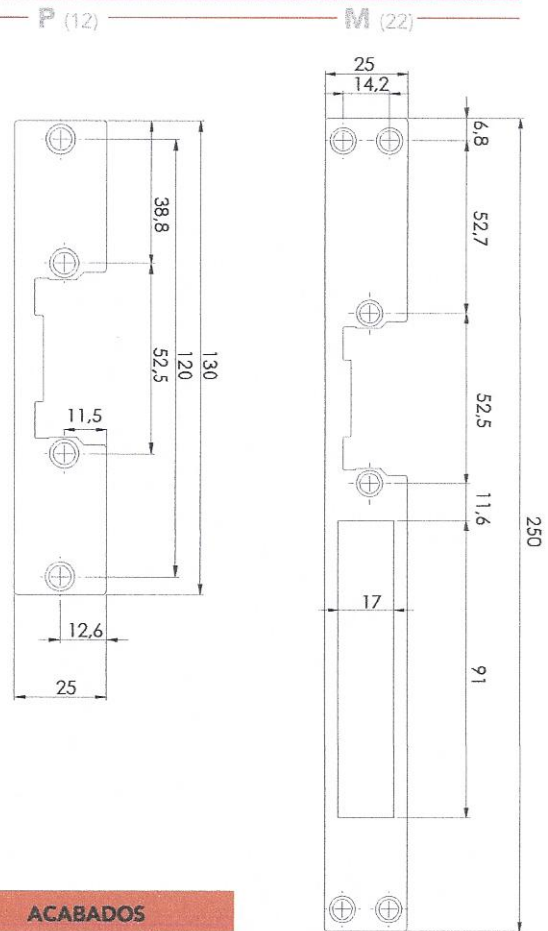
TF7 DC 24V

Sección accesorios pág.106

CAJA DE MECANISMOS



ARMADURAS RECOMENDADAS



ACABADOS

- G Pintura Gris
- X Acero Inoxidable

Puede solicitar cualquier otro acabado no estándar. Por favor, consulte plazo de entrega.

CÓDIGO	DESCRIPCIÓN	NORMAL	AUTOMÁTICO ESTÁNDAR	AUTOMÁTICO INVISIBLE	AUTOMÁTICO TEMPORIZADO	AUTOMÁTICO DESLIZANTE	INVERTIDO	COMUTACIÓN	DESBLOQUEO	AJUSTABLE con tornillería de regulación en el pestillo	TENSIÓN **
5201	52NF	●								●	V AC
5202	52NDF	●								●	V AC
5203	52AF		●							●	V AC
5204	52ADF		●							●	V AC
5205	52AAF			●						●	V AC
5206	52AADF			●						●	V AC
5207	52NF 412	●								●	12V DC
5208	52NDF 412	●								●	12V DC
5209	52AF 412		●							●	12V DC
5210	52ADF 412		●							●	12V DC
5215	52N	●								●	V AC
5216	52ND	●							●	●	V AC
5217	52A		●							●	V AC
5218	52AD		●							●	V AC
5219	52AA			●						●	V AC
5220	52AAD			●						●	V AC
5221	52N 412	●								●	12V DC
5222	52ND 412	●								●	12V DC
5223	52A 412		●							●	12V DC
5224	52AD 412		●							●	12V DC
5229	52N 305	●						●		●	V AC
5230	52N 305 412	●						●		●	12V DC

**Disponible opcionalmente en 24V; sencillamente, anote 24 tras el código. Ejemplo: 5203 24. La bobina estándar es de 17Ω, si desea alguna otra por favor indíquelo.

EJEMPLO DE CODIFICACIÓN: 5201/22X
EJEMPLO DE DESCRIPCIÓN: 52 NF/MX

Caja mecanismos serie 52 con funcionamiento normal y aleta regulable con armadura 22 ("M" según descripción) acabado en acero inoxidable.

Para más información sobre armaduras compatibles, consulte la página 56 y siguientes.

ABREPUERTAS

ARMADURAS

CERRAJERÍA ELÉCTRICA

PROTECTORES DE CILINDRO

CERRADURAS ELECTROMAGNÉTICAS

CONTROLES DE ACCESO

CIERRAPUERTAS

ACCESORIOS